

Bedarfsgesteuerte, energieeffiziente Lüftung kombiniert mit einfachster Montage

Flux+ Flat ist Teil des energieeffizienten Lüftungskonzepts D+ mit bedarfsgesteuerter Lüftung. Die frisch gefilterte Luft wird mechanisch in die trockenen Räume zugeführt und die verschmutzte Luft wird mechanisch aus den feuchten Räumen abgeführt. Dieses kompakte und flexible Lüftungsgerät ist für den Einsatz im Wohnbereich geeignet und wird in 3 Ausführungen je nach Nennluftleistung angeboten:

- bis zu 225 m³/h
- bis zu 275 m³/h
- bis zu 370 m³/h



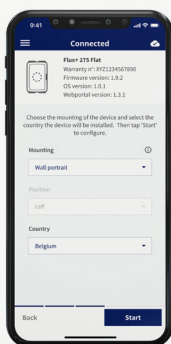
Wesentliche Merkmale

Bedarfsgesteuerte Lüftung

- Die **integrierten Sensoren (CO₂, RH und VOC)** messen kontinuierlich und **zentral** die Raumluftqualität im Abluftstrom aus den Feuchträumen des Hauses. Je nach Raumluftqualität wird der Lüftungsdurchsatz selbstständig gesteuert. Diese intelligente Bedarfssteuerung garantiert jederzeit ein optimales Raumklima, und zwar bei minimalem Lüftungsstrom und somit geringem Energieverbrauch. Es herrscht ein ständiges Gleichgewicht zwischen Zu- und Abfuhr.
- Flux+ Flat ist mit **Raumsensoren (CO₂-Erkennung)** für lokale Bedarfssteuerung (Rf 0,87, 0,70 und 0,61) optional erweiterbar. Dadurch wird das Raumklima weiter verbessert und der E-Wert kosteneffizient gesenkt.

Montagefreundlichkeit

- **ONE-MAN-SHOW:** Durch sein geringes Gewicht von 25 kg und den **Quick-Fix** kann der Flux+ Flat **schnell und ergonomisch** ohne eine zweite Person leicht installiert werden.
- **ES GIBT FÜR ALLES EINE LÖSUNG:**
 - In kleine Räume
 - Decken- oder Wandmontage (vertikal)
 - Per Software über die Monteur-App von einer linken zu einer rechten Ausführung einstellbar
 - Kompakter Anschluss der Luftkanäle an das Gerät durch 2 Anschlüsse pro Anschlussstelle
- **ZEIT SPAREN:** höhere Effizienz mit den digitalen Werkzeugen:
 - Installations-App: halbautomatische Kalibrierung reduziert die Installationszeit erheblich
 - Standortvorbereitung + Installationsbericht nach Inbetriebnahme



INSTALLATIONS-APP



MY-LIO WEBPORTAL

Einfacher Service

- Das Gerät ist so konzipiert, dass die Teile und Techniken leicht und schnell zugänglich sind. Ist eine Wartung erforderlich? Kein Problem: Die Quick-Fix-Deckenhalterung macht es einfach, das Gerät in den Servicestand zu setzen.

Effizienter Entwurf

- Gegenstromwärmetauscher mit bis zu **91 % Wärmerückgewinnung**
- Geräuscharmer und energieeffizienter EC-Motor

Filter

- Im Lieferumfang des Geräts serienmäßig enthalten: 2x Classic Protection ISO Coarse 65 % (G4)
- Optional erhältlich: 1x Urban Protection ePM1 55 % (F7) + 1x Classic Protection ISO Coarse 65 % (G4)

Eine **optimale Funktion** dieses Lüftungssystems D+ ist nur gewährleistet, wenn folgende Komponenten vorhanden und aufeinander abgestimmt sind:

- Zufuhr in trockene Räume und Abfuhr in Feuchträume über Renson-Aeroo-Ventil
- Zufuhr und Abfuhr von Luft von und nach draußen über Renson-Dach-/Fassadendurchführung
- Easyflex-Luftkanalen
- Renson-Filter
- Mechanische Zufuhr und Abfuhr über **Flux+ Flat**

Referenzen

34032	Flux+ 225 Flat ERV
34033	Flux+ 275 Flat ERV
34034	Flux+ 370 Flat ERV
17792	Trockensiphon-Bausatz für Flux+ Flat

Technische Daten

	Flux+ 225 Flat	Flux+ 275 Flat	Flux+ 370 Flat
(Max.) Lüftungsvolumenstrom	225 m³/h (à 200 Pa)	275 m³/h (à 200 Pa)	370 m³/h (à 200 Pa)
Thermischer Wirkungsgrad	Belgien - gemäß Anhang G von Anhang V des Energieerlasses (gemäß EN 13141-7)		
	77% bei 100 m³/h 75% bei 150 m³/h 73% bei 200 m³/h 72% bei 225 m³/h	75% bei 150 m³/h 73% bei 200 m³/h 72% bei 225 m³/h 70% bei 275 m³/h	75% bei 150 m³/h 72% bei 225 m³/h 70% bei 275 m³/h 69% bei 325 m³/h 68% bei 370 m³/h
	89% bei 191 m³/h	91% bei 157 m³/h	88% bei 259 m³/h
Schallpegel Gemäß der EcoDesign-Richtlinie	43,5 dB(A)	46,0 dB(A)	50,5 dB(A)
Schallpegel Lw(A)	Bei 225 m³/h - 100 Pa - Schrankabstrahlung: 50,5 dB(A) - Zufuhr: 59,5 dB(A) - Abfuhr: 47,0 dB(A)	Bei 275 m³/h - 100 Pa - Schrankabstrahlung: 53,0 dB(A) - Zufuhr: 62,5 dB(A) - Abfuhr: 49,5 dB(A)	Noch festzulegen
Maximale Leistungsaufnahme	2 × 42 W	2 × 53 W	2 × 83 W
Anschlussspannung	230 Vac -15 % / +10 % (50 Hz, 60 Hz) Inklusive Netzkabel (2 m Länge)		
Abmessungen	1188 × 745 × 300 mm (L x B x H)		
Gewicht	25 kg		
Ø Anschlüsse am Gerät	Ø 160 mm 2 Anschlüsse pro Anschlussstelle		

	Flux+ 225 Flat	Flux+ 275 Flat	Flux+ 370 Flat
Bypass	Ja, vollständig		
Breeze-Funktion (= Bypass der Bedarfssteuerung)	Vorübergehende Nennlüftung (= Deaktivierung der Bedarfssteuerung), wenn ein hoher Kühlbedarf besteht (⇒ optimale Reduktionsfaktoren)		
Automatische Regelung (konstanter Luftdurchlass)	Ja		
Lüfter	Sehr stiller und energieeffizienter EC-Motor mit vorwärts gekrümmtem Laufrad Ø 180		
Maximaler Betriebsdruck Lüfter	300 Pa – Empfohlener Arbeitsdruck bei Nenndurchfluss: ≤ 200 Pa – Referenzwert eines sehr guten Arbeitsdrucks bei Nenndurchfluss (vgl. TV Nr. 258): ≤ 100 Pa		
Auslesen des Einstelldrucks	Über Monteur-App und Renson-My-Lio-Webportal		
Externer Eingang/Ausgang	– 1x Ethernet-Verbindung – 2x USB-Anschluss – 3x digitale Ein- und Ausgänge für die Steuerung des Lüftungsbetriebs oder die Rückmeldung von allgemeinen Fehlermeldungen und Filterbenachrichtigungen		

Bedarfsgesteuerte Lüftungssteuerung

Art der Belüftung	Mechanische bedarfsgesteuerte kontrollierte Raumlüftung mit Wärmerückgewinnung
Erkennung der Luftqualität (Feuchtigkeit, CO ₂ und VOC)	Über elektronische Sensoren zentral im Gerät. Die Sensoren messen die Raumlüftungsqualität im Abluftstrom rund um die Uhr.
Reduktionsfaktoren (F _{reduc, vent, heat})	– Standard: • Konfiguration 0.93 = zentraler CO ₂ -Sensor im Gerät (Abfuhr) – Mit optionalen Raumsensoren: • Konfiguration 0.87 = CO ₂ -Raumsensoren im Wohnzimmer und Hauptschlafzimmer • Konfiguration 0.70 = CO ₂ -Raumsensoren in jedem Schlafzimmer • Konfiguration 0.61 = CO ₂ -Raumsensoren in jedem trockenen Raum
Mögliche Funktionsweisen	– Bedarfsgesteuert (Standard) und optional über Raumsensor – Gemäß automatischem Modus (Wochenschema – Benutzer-App) – Manuelle Regelung (Benutzer-App und optionaler Schalter) – Zeitschaltuhren (Benutzer-App)

Bedienung

App für Bewohner

- Ablesen der Luftqualität der Wohnung
- Möglichkeit der Personalisierung und (vorübergehenden) manuellen Einstellung des Lüftungsabluftstroms

Optional

- Potentialfreier verkabelter 3-Positionenschalter zur manuellen Einstellung des Lüftungsabluftstroms
- 4-Positionen-Schalter, in den drahtlosen Raumfühlern integriert

Raumsensoren

Die Renson-Sense-Raumsensoren können mit dem Flux+ Flat kombiniert werden, um je nach **lokaler Luftqualität** den Lüftungsdurchsatz zu regeln. Die mit 230 V gespeisten Sensoren kommunizieren drahtlos mit der Lüftungseinheit. Dadurch wird die Luftqualität weiter verbessert und der E-Wert gesenkt.

Montage

Installation

Raum	Installation in Innenräumen, in gedämmten Räumen. Temperaturgrenzen von 0 °C bis +40 °C.
Montagemöglichkeiten	<ul style="list-style-type: none"> - Linke und rechte Anordnung – über Software einstellbar - Deckenbefestigung - Wandmontage in horizontaler oder vertikaler Richtung - Mitgelieferte Quick-Fix-Deckenhalterung ermöglicht Installation durch eine Person

Renson-My-Lio-Webportal: Ihre digitale rechte Hand im Büro

My-Lio unterstützt den Monteur bei der **Vorkonfiguration** und der **Überwachung des Projekts**:

- Projekterstellung und Vorkonfiguration
- Digitaler Versand des Installationsberichtes
- Überwachung der angeschlossenen Geräte

Dies gewährleistet **Zeitersparnis** und eine **Vereinfachung der Verwaltung**. Kein Papierkram mehr.

Start über App für Monteure

Die App führt den Monteur durch die Inbetriebnahme und ermöglicht eine schnelle, qualitative und zuverlässige Installation.

Die halbautomatische Kalibrierung erfolgt in nur 2 Schritten:

- Schritt 1: Ventile öffnen und alles ein 1. Mal messen
- Schritt 2: Ventile gemäss dem in der App angegebenen Wert einstellen

Zu kombinierende Produkte

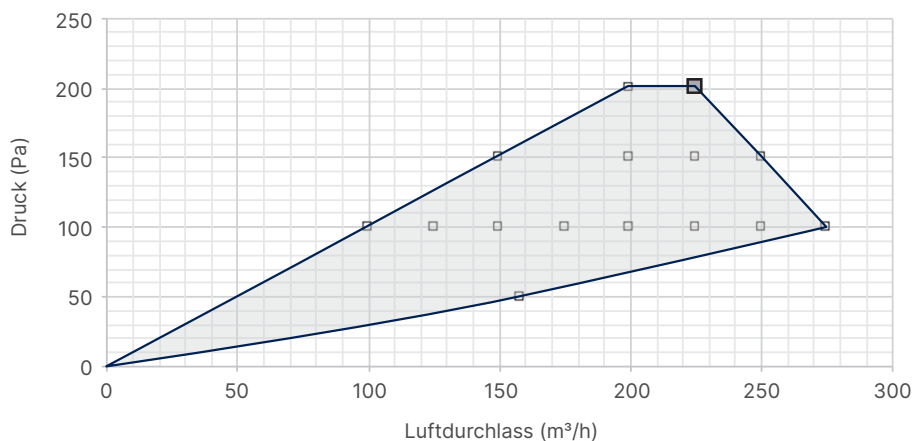
Aeroo-Abfuhr- und Zufuhrventil	Design-Ventil
Easyflex-Luftkanäle	Luftkanäle mit beste Luftdichtheitsklasse D
Easyduct-Luftkanäle	Luftkanäle mit isolierenden Eigenschaften
Isodec	Lüftungsschlauch mit isolierenden Eigenschaften
Acoudec	Lüftungsschlauch mit stark schalldämmenden Eigenschaften
Renson-Dachdurchführung / Wanddurchführung	Design-Durchführungen mit begrenztem Druckverlust

Weitere Merkmale

Automatische Störungsmeldung und Filtermeldung	<ul style="list-style-type: none"> - Über die App für Bewohner - Über die Renson-Ventilation-Set-up-App und das Renson-My-Lio-Webportal (Monteur): Fehlermeldungen während der Einrichtung 		
Automatische Software-Aktualisierungen	Wenn das Gerät mit dem Internet oder lokal mit der App verbunden ist		
Monteur- und Verbraucher-App	Kostenloser Download im Play Store (Android) und App Store (Apple)		
Integration in Smart Home und Gebäudeautomatisierung	Gebäudeautomatisierung: Schaltmodul (3 Kontakte)		
Brandschutz (intern)	✓		
EU-Konformitätserklärung	✓		
Verordnung über die Gesamtenergieeffizienz (EPB)	<ul style="list-style-type: none"> - Reduktionsfaktoren gemäß Tabelle 1 der Pauschaltabelle - In der EPB-Produktdatenbank enthalten – LÜFTUNG und LÜFTUNGSGRUPPE - In der EPB-Produktdatenbank enthalten – BEDARFSGESTEUERTE LÜFTUNGSSYSTEME 		
Energieklasse (gemäß der Richtlinie 2010/30/EU)	Flux+ 225 Flat: A+	Flux+ 275 Flat: A+	Flux+ 370 Flat: A+

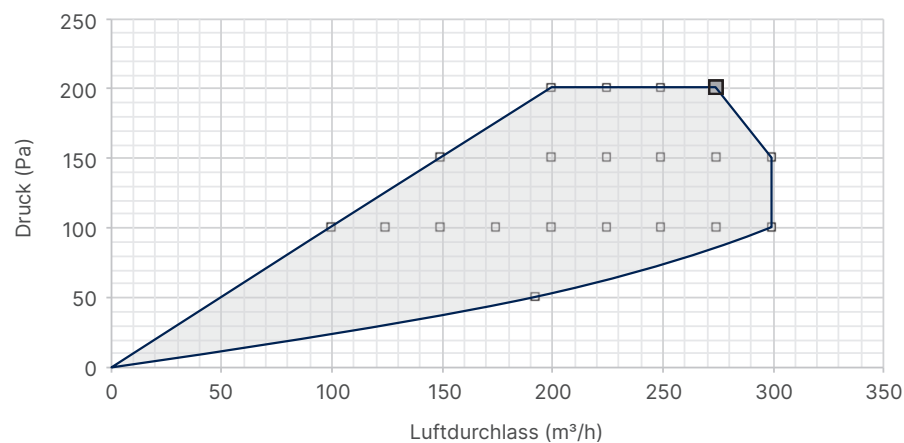
Technische Daten

Flux+ 225 Flat						
Luftdurchlass m ³ /h	Druck Pa	Leistung W	SFP-Wert Wh/m ³	Schalleistungspegel (Lw(A))		
				Zuluft (dB(A))	Abluft (dB(A))	Kassette (dB(A))
275	100	83	0,33	62,5	49,5	53,0
250	150	81	0,36	63,5	50,5	53,5
250	100	69	0,30	61,5	48,5	52,0
225	200	84	0,41	64,5	53,0	54,0
225	150	70	0,34	61,5	50,0	52,0
225	100	58	0,27	59,5	47,0	50,5
200	200	74	0,41	64,0	52,5	54,0
200	150	60	0,33	61,5	50,0	51,0
200	100	49	0,26	58,0	46,0	49,0
175	100	41	0,25	57,5	46,0	47,5
158	50	27	0,18	52,0	39,5	43,5
150	150	44	0,32	61,0	49,0	50,5
150	100	34	0,25	56,5	45,5	46,5
125	100	30	0,25	56,0	45,5	46,0
100	100	23	0,26	55,5	44,0	45,5

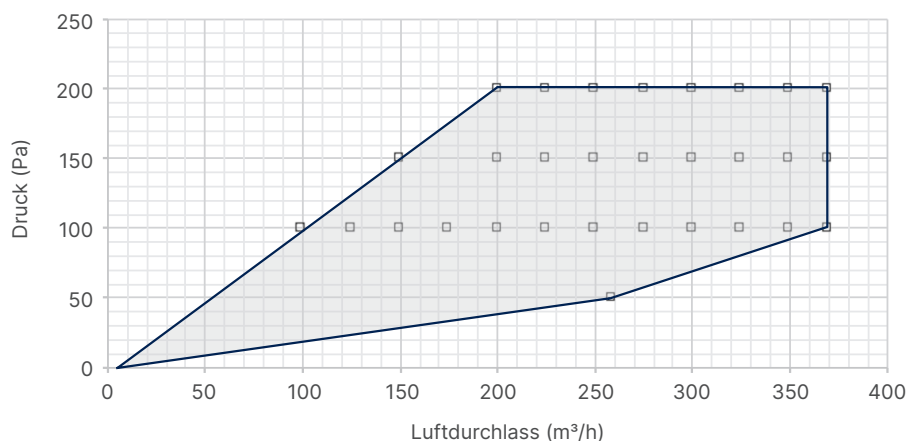


Flux+ 275 Flat

Luftdurchlass m ³ /h	Druck Pa	Leistung W	SFP-Wert Wh/m ³	Schalleistungspegel (Lw(A))		
				Zuluft (dB(A))	Abluft (dB(A))	Kassette (dB(A))
315	100	106	0,34	65,5	52,0	55,5
300	150	106	0,35	65,5	52,5	55,5
300	100	96	0,31	64,5	50,5	54,0
275	200	106	0,39	66,5	53,5	55,5
275	150	92	0,33	64,5	51,5	54,5
275	100	83	0,31	62,5	49,5	53,0
250	200	95	0,38	64,5	53,5	55,0
250	150	81	0,32	63,5	50,5	53,5
250	100	69	0,28	61,5	48,5	52,0
225	200	84	0,37	64,5	53,0	54,0
225	150	70	0,31	61,5	50,0	52,0
225	100	58	0,25	59,5	47,0	50,5
200	200	74	0,37	64,0	52,5	54,0
200	150	60	0,30	61,5	50,0	51,0
200	100	49	0,25	58,0	46,0	49,0
193	50	34	0,18	54,5	42,0	46,0
175	100	41	0,23	57,5	46,0	47,5
150	150	44	0,29	61,0	49,0	50,5
150	100	34	0,23	56,5	45,5	46,5
125	100	30	0,24	56,0	45,5	46,0
100	100	23	0,23	55,5	44,0	45,5

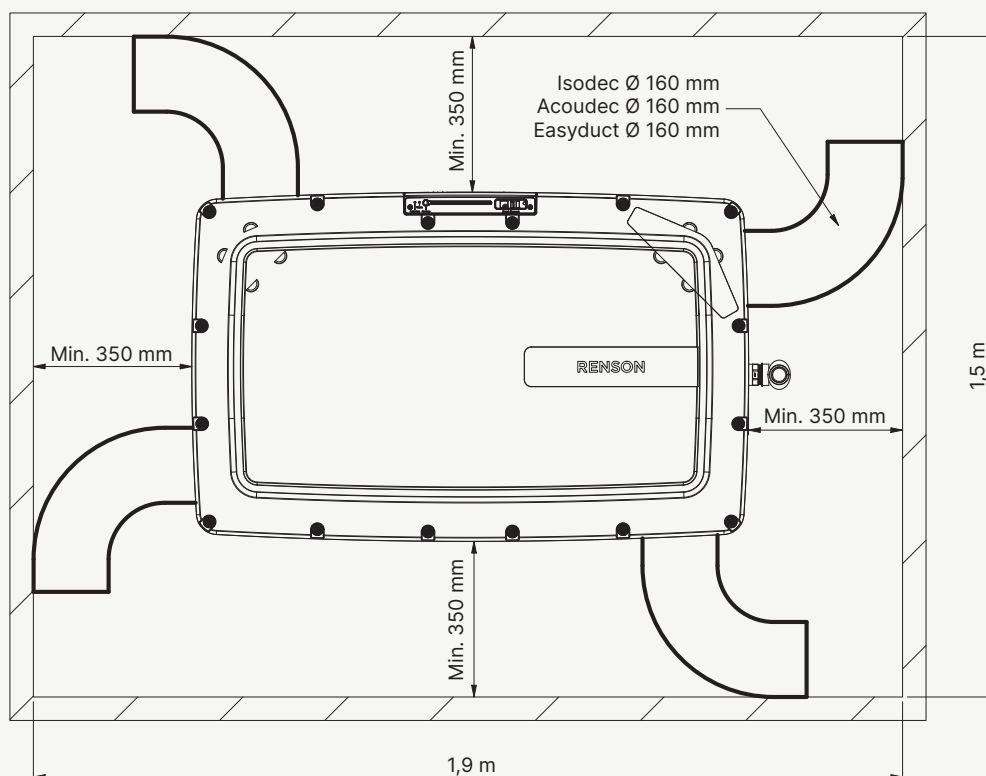


Flux+ 370 Flat						
Luftdurchlass m³/h	Druck Pa	Leistung W	SFP-Wert Wh/m³	Schalleistungspegel (Lw(A))		
				Zuluft (dB(A))	Abluft (dB(A))	Kassette (dB(A))
370	200	166	0,45	68,5	56,0	57,5
370	150	142	0,38	68,5	56,0	57,5
370	100	137	0,37	67,5	56,0	57,5
350	200	151	0,43	68,0	55,5	57,5
350	150	130	0,37	67,5	55,0	57,5
350	100	124	0,35	65,5	53,5	56,5
325	200	136	0,42	67,0	55,0	56,5
325	150	117	0,36	66,0	54,0	55,5
325	100	111	0,34	64,5	52,0	55,0
300	200	121	0,40	66,5	54,5	56,0
300	150	106	0,35	65,5	52,5	55,5
300	100	96	0,31	64,5	50,5	54,0
275	200	106	0,39	66,5	53,5	55,5
275	150	92	0,33	64,5	51,5	54,5
275	100	83	0,31	62,5	49,5	53,0
259	50	60	0,23	58,0	47,0	50,5
250	200	95	0,38	64,5	53,5	55,0
250	150	81	0,32	63,5	50,5	53,5
250	100	69	0,28	61,5	48,5	52,0
225	200	84	0,37	64,5	53,0	54,0
225	150	70	0,31	61,5	50,0	52,0
225	100	58	0,25	59,5	47,0	50,5
200	200	74	0,37	64,0	52,5	54,0
200	150	60	0,30	61,5	50,0	51,0
200	100	49	0,25	58,0	46,0	49,0
175	100	41	0,23	57,5	46,0	47,5
150	150	44	0,29	61,0	49,0	50,5
150	100	34	0,23	56,5	45,5	46,5
125	100	30	0,24	56,0	45,5	46,0
100	100	23	0,23	55,5	44,0	45,5



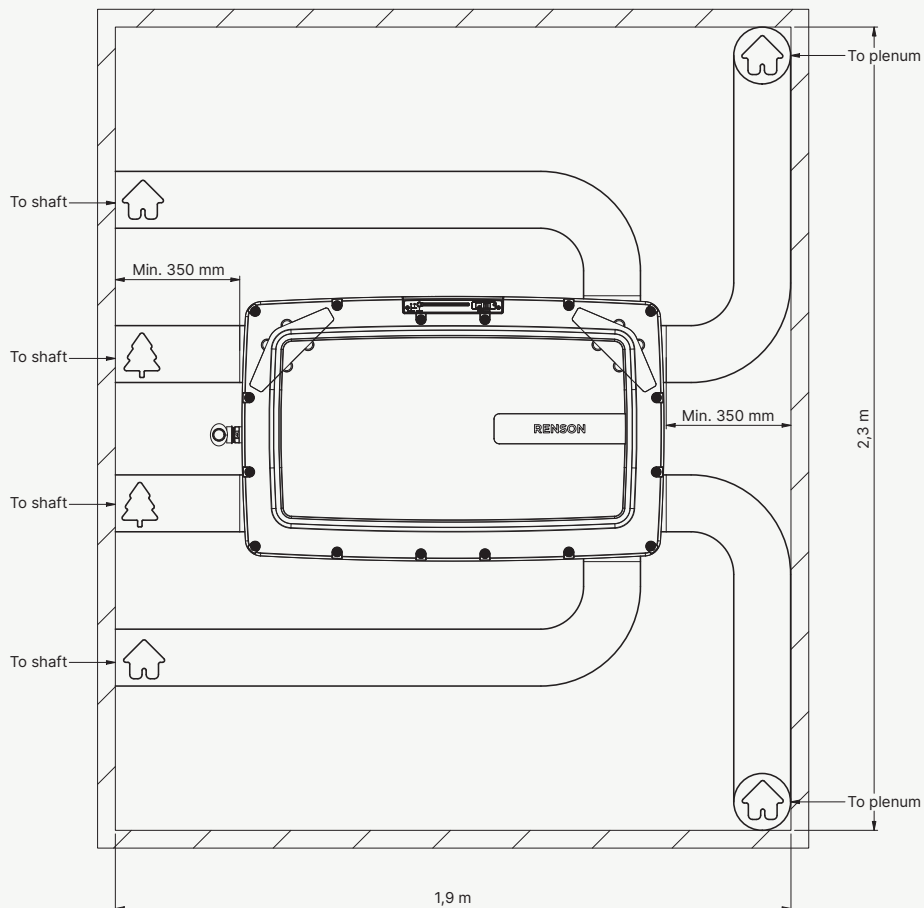
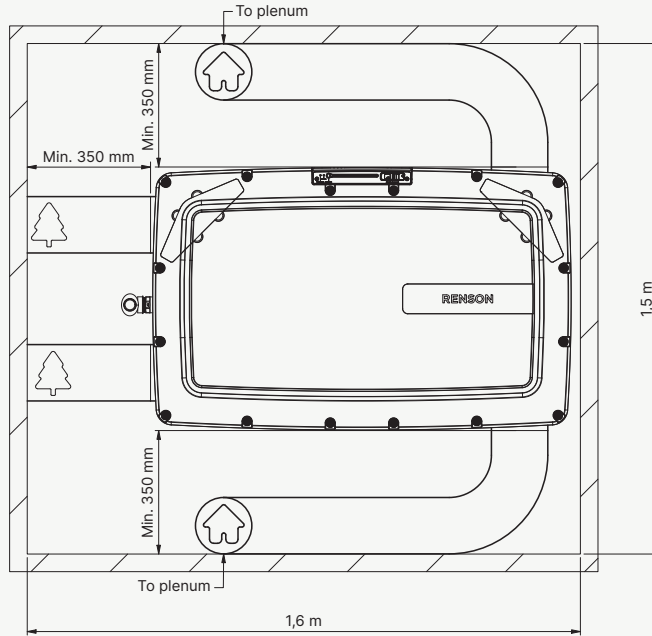
Einbaumasse

Sowohl bei der Decken- als auch bei der Wandmontage ist an jeder Seite, an der ein **Kanalanschluss vorhanden ist**, ein **Abstand von mindestens 350 mm** zwischen dem Gerät und der Wand vorzusehen. Wenn dieser Kanalanschluss aus einem Renson Isodec, Acoudec oder Easyduct mit einem Durchmesser von 160 mm besteht, gewährleistet die Einhaltung dieses Mindestabstands einen geringen Druckabfall und eine einfache Montage und Demontage für jegliche Wartung. Darüber hinaus sollten **mindestens 100 mm** in der Höhe des **Kondensatanschlusses** vorgesehen werden.

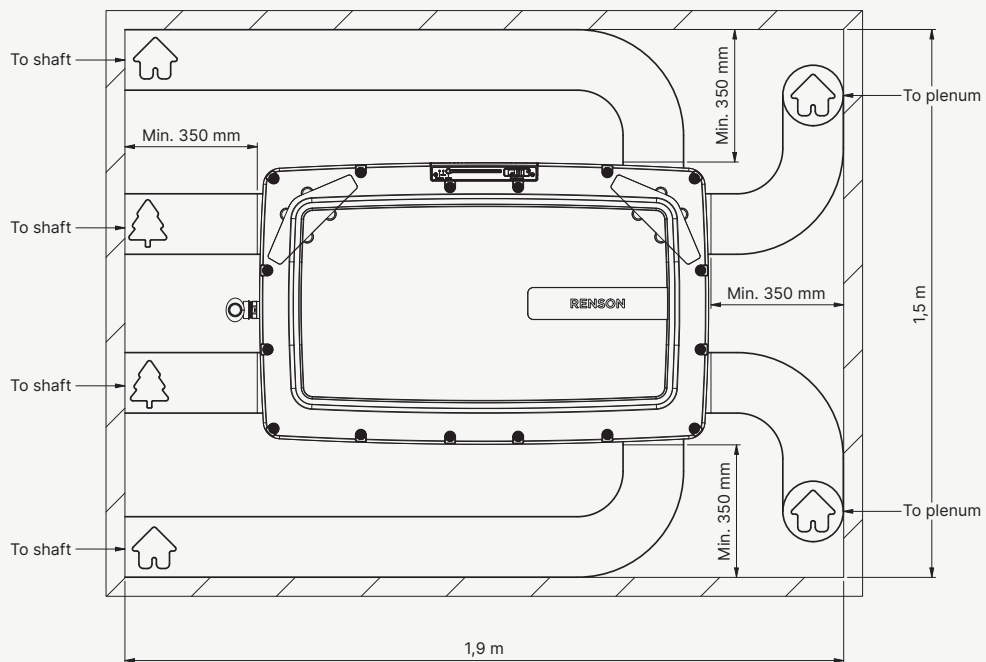
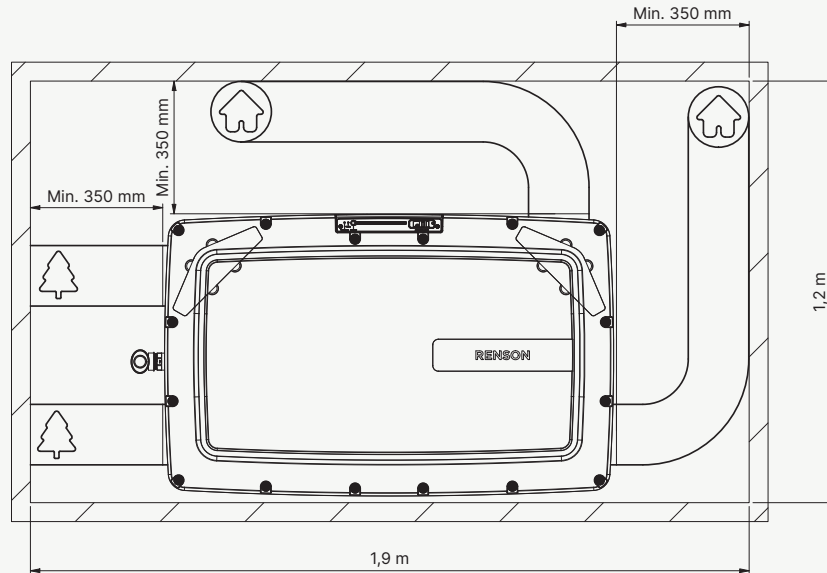


Nachfolgend sehen Sie einige Beispiele von Aufstellungen in der Praxis unter Berücksichtigung der oben genannten Mindestabstände und der Renson-Empfehlung, immer 1 m Acoudec Ø 160 mm auf der Impuls- und Absaugseite vorzusehen. Dies gewährleistet eine flüsterleise Installation!

Beispiele für eine Deckeninstallation:

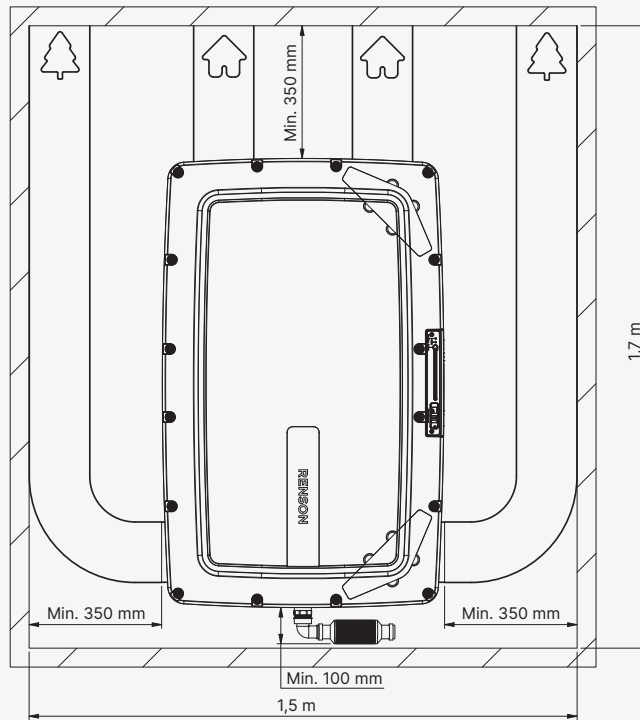


Beispiele für eine Deckeninstallation:



Beispiele für eine Wandinstallation:

- Vertikale Wandinstallation



Technische Zeichnungen

